

DIFUZÉR BAMBÚ



DIFUZÉR BAMBÚ

SPECIFIKACE

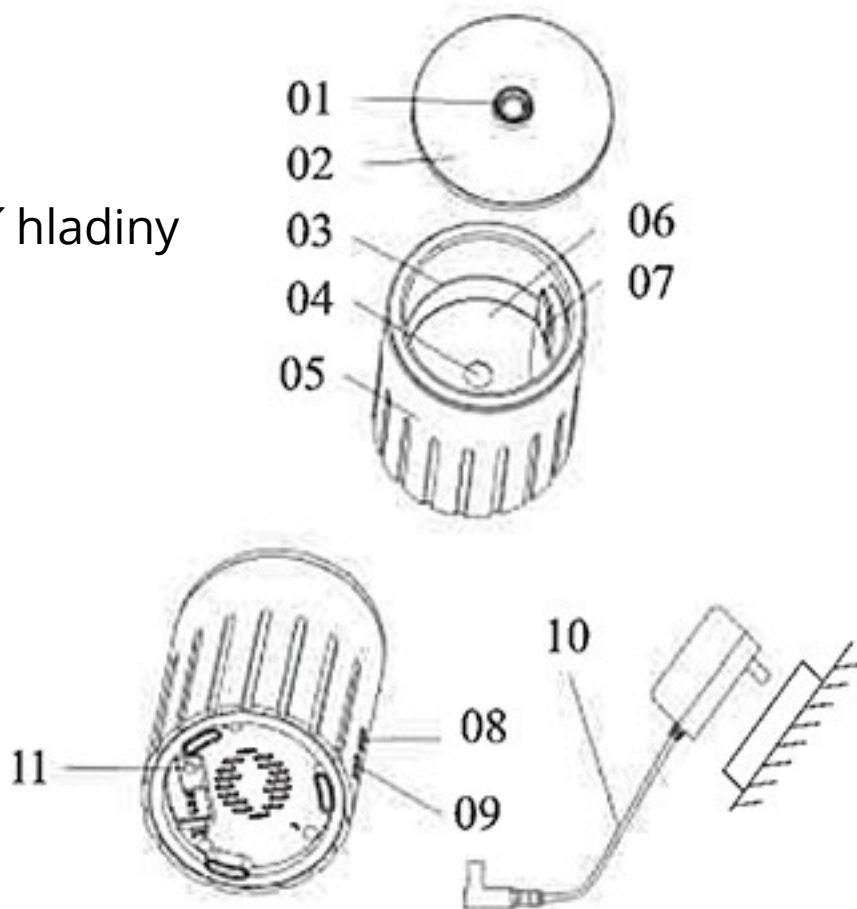
Velikost: 91 mm x 157 mm

Napětí: DC 24 V

Výkon: 12W

Kapacita nádržky na vodu: 100 ml

1. Výstup mlhy
2. Kryt
3. Ryska max. vodní hladiny
4. Oscilační disk
5. Bambusový obal přístroje
6. Nádržka na vodu
7. Větrací otvor
8. Tlačítko MLHA
9. Tlačítko SVĚTLO
10. Adaptér
11. DC Jack pro připojení do sítě



DIFUZÉR BAMBŮ

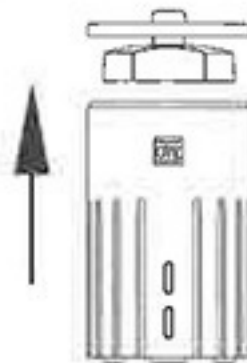
NÁVOD K POUŽITÍ

- Umístěte přístroj na rovný povrch.
- Přístroj naplňte vodou v pokojové teplotě.
- V přístroji používejte vonné esence rozpustné ve vodě nejlépe značky Boles d' Olor.
- Pokud se přístroj převrhne, tekutina může vtéct do vnitřního prostoru. Okamžitě odpojte napájení, vylijte všechnu vodu a přístroj nechte stát na dobře větraném místě alespoň 3 dny.
- V případě dalších problémů se obraťte na prodejce.



DIFUZÉR BAMBŮ

1. Sejměte kryt difuzéru.



Nepřekračujte max. hranici vodní hladiny

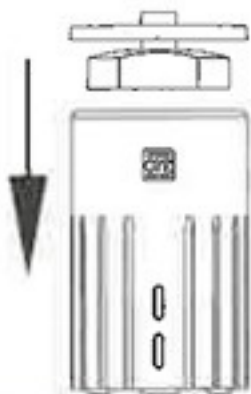
2. Naplňte nádržku vodou až po vyznačenou čáru.



3. Přidejte 3 - 5 kapek své oblíbené vonné esence do vody.

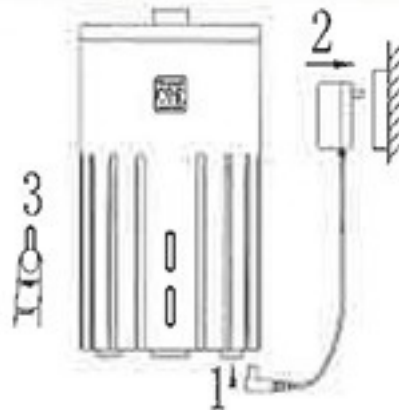


4. Nasadte kryt difuzéru.



DIFUZÉR BAMBŮ

5. Připojte adaptér a stisknutím tlačítka zapněte difuzér.



TLAČÍTKA

Tlačítko pro ovládání mlhy

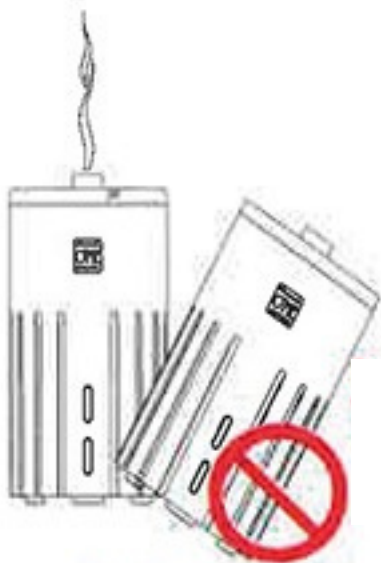
Mlžení zapnuto---30 sekund v intervalu---Mlžení vypnuto

Tlačítko pro ovládání světla

Teplá bílá LED zapnutá --- Jas napůl vypnutý --- LED vypnutá

3 teplé bílé LED

Oddělené ovládání funkcí pomocí dvou tlačítek



Poznámka:

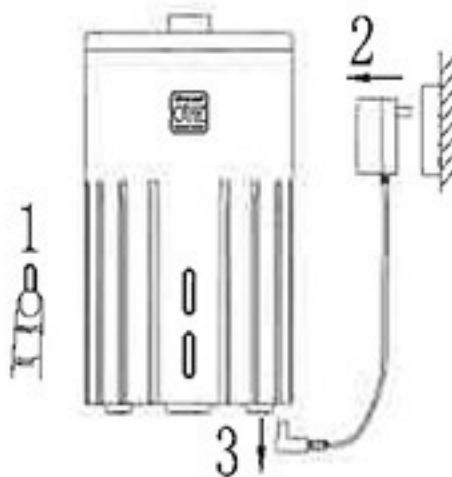
Během provozu přístroj nenaklánějte, nepohybujte s ním a ani se ho nepokoušejte vyprázdnit nebo doplnit.



DIFUZÉR BAMBÚ

ÚDRŽBA DIFUZÉRU

1. Stisknutím tlačítka vypněte difuzér a odpojte adaptér.

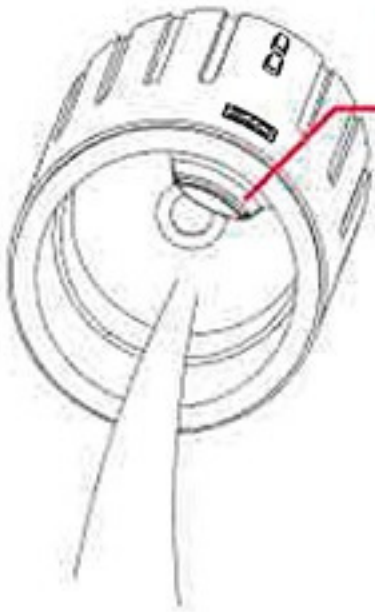


2. Odstraňte kryt.

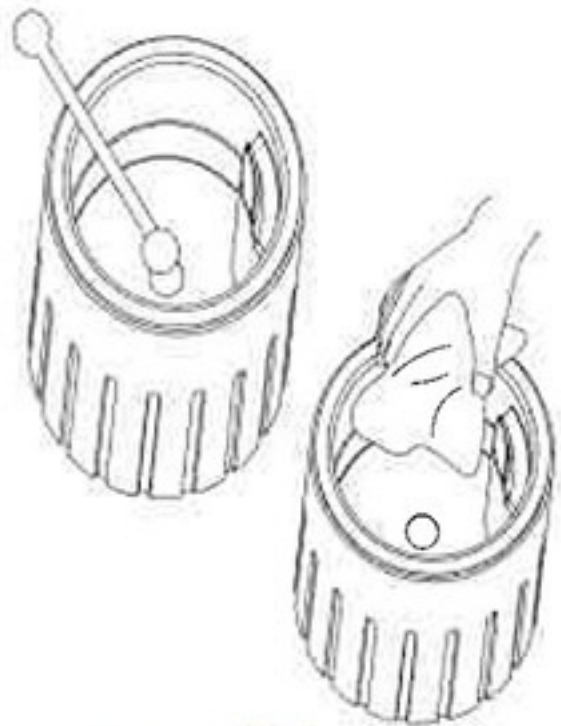


DIFUZÉR BAMBŮ

**VAROVÁNÍ:
NEVYPRAZDŇUJTE VODU Z
VĚTRACÍHO OTVORU**



3. Vypusťte vodu přes vypouštěcí drážku.



4. Použijte čistý tampón nebo hadřík pro vyčištění jednotky.



DIFUZÉR BAMBŮ

ODSTRAŇOVÁNÍ PROBLÉMŮ

Symptom	Možná příčina	Řešení
Difuzér nefunguje	Není připojeno napájení	Zapojte napájení a zmáčkněte tlačítko pro zapnutí
Difuzér neprodukuje mlhu	Nedostatek vody	Dopňte nádržku na vodu
Difuzér neprodukuje mlhu	V nádržce je příliš vody, hladina překračuje čáru vyznačení maximální hladiny	Vylijte nadbytečnou vodu
Difuzér neprodukuje mlhu	Výstupový otvor mlhy je zablokován	Vyčistěte výstupový otvor a udržujte ho v čistotě



DIFUZÉR BAMBÚ

UPOZORNĚNÍ:

Používejte pouze adaptér dodávaný s difuzérem (DC 24V, 500mA). Během plnění, čištění, údržby nebo nepoužívání difuzéru odpojte adaptér. Tento difuzér mohou používat děti ve věku od 8 let a osoby se sníženými fyzickými, smyslovými nebo mentálními schopnostmi nebo s nedostatkem zkušeností a znalostí pouze pokud budou pod dohledem nebo budou poučeny o používání difuzéru bezpečným způsobem a rozumí nebezpečí. Děti si s difuzérem hrát nesmějí. Čištění a uživatelskou údržbu nesmějí provádět děti bez dozoru. Adaptér nikdy nebalte do látky nebo papíru, protože by nemohl správně odvádět teplo, což by mohlo způsobit jeho roztavení nebo požár. Pokud je napájecí kabel poškozen, musí jej vyměnit výrobce, jeho servisní zástupce nebo podobně kvalifikovaná osoba, aby se předešlo nebezpečí. Tento spotřebič nelze svépomocí rozebrat ani opravit. Během práce se spotřebičem se nedotýkejte prsty oscilačního kotouče. Spotřebič se smí používat pouze s doporučeným odpařovacím médiem. Použití jiných látek může způsobit toxické nebo požární riziko. Pouzdro difuzéru je vyrobeno z čistého přírodního organického bambusu, který je citlivý na vlhké prostředí. Bambusové pouzdro v prostředí s vysokou vlhkostí může na povrchu mírně plesnivět. V tom případě přístroj otřete suchým ručníkem, ale nepoužívejte mokré ručník nebo neomývejte přístroj vodou. Pokud se přístroj delší dobu nepoužívá, dejte jej do suchého a větraného prostředí a udržujte jeho povrch suchý.

Důležité!

Tento přístroj nesmí být likvidován v běžném komunální odpadu, ale pouze v místě určeném pro likvidaci elektrických a elektronických zařízení.

Korozivní oleje, jakým je CITRONELLA, mohou způsobit poškození difuzéru, pokud jej ponecháte v nádržce. Na tento druh poškození přístroje se nevztahuje záruka.

